



ZETH 220®

POLİSAJ MAKİNASI
Polishing Machine



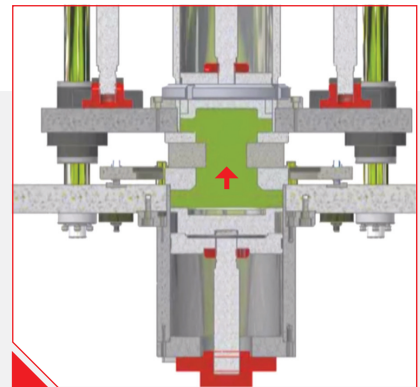
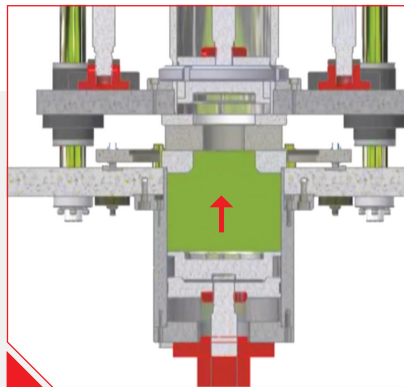
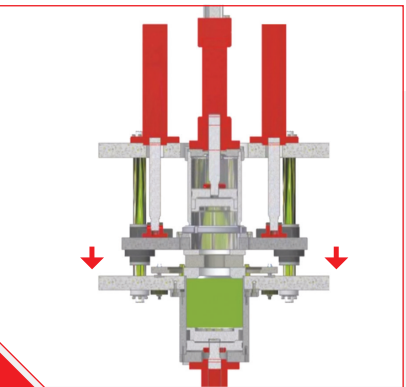
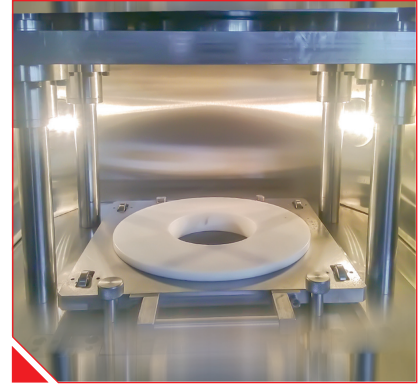
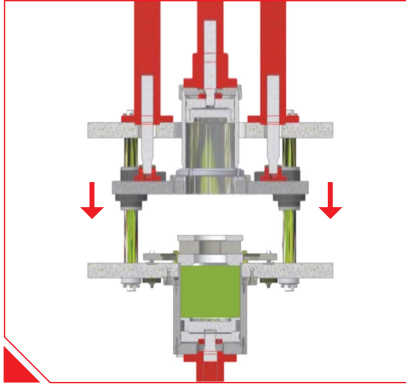
hktm

İyi Mühendislik
Good Engineering
www.hktm.com.tr

ZETH 220 Kalıp parlatma makinası, hidrolik etki ile özel aşındırma macununun parlatılması istenen yüzeylerde hareket ettirilmesi prensibine dayanmaktadır

Basınç ve hız kontrolü gerekli sistem veriminin sağlanabilmesi açısından önem taşımaktadır. Sistemde büyük önemi yüzeylerinde yüksek sürtünme katsayılarına ulaşmasını sağlamaktadır. Yüksek yüzey parlaklığını tekrarlanabilir halde sunması makinanın en önemli avantajlarından birisidir.

- Having been designed for high extrusion performance, ZETH 220 is a hydraulic system-driven machine.
- High surface quality is ensured with the high processing speed, compared to the manual rubbing polishing system.
- The machine, which offers repeatable quality, can be operated automatically or manually.
- The casts can be polished up to the size of 9". It is a time-saving, easy-to-use and fast machine.
- The casts can be compressed with a locking force of 5.000 kg, and then processed.



**Ana Gövde:**

- ↘ Macun silindir çapı : 180 mm
- ↘ Macun ilerleme hızı : 60 mm/s
- ↘ Hidrolik Kilitleme Kuvveti : 18.00 kgf
- ↘ Kalıp ölçü değeri : 9"
- ↘ Macun kapasitesi : 8 lt
- ↘ Makine ölçüleri : 110x180x180

Hidrolik Ünite:

- ↘ Marka : Bosch Rexroth
- ↘ Hidrolik Pompa Debisi : 26 l/dk
- ↘ Pompa Basıncı : 200 bar (2600 psi)
- ↘ Tank kapasitesi : 100 lt
- ↘ Silindir Strok Boyu : 250 mm

Elektrik:

- ↘ PLC kontrol: Siemens PLC.
- ↘ 7" Siemens Dokunmatik HMI panel.
- ↘ Elektrik: (EU ve Asya) 400 VAC,
3 faz +N +PE, 50 Hz.
- ↘ Kontrol: 24 VDC

Güvenlik:

- ↘ Işık bariyeri: Turck GmbH
- ↘ Kalıp arabası konumlama sensörleri:
Turck GmbH

Body:

- ↘ Paste cylinders bore : 180 mm
- ↘ Paste cylinders speed : 60 mm/s
- ↘ Cylinder locking force : 18.00 kgf
- ↘ Mold dimensions : 9"
- ↘ Paste capacity : 8 lt
- ↘ Dimensions : 110x180x180

Hydraulic Unit:

- ↘ Brand : Bosch Rexroth
- ↘ Pump flow : 26 lpm
- ↘ Pump pressure : 200 bar (2600 psi)
- ↘ Tank capacity : 100 lt
- ↘ Cylinder strok : 250 mm

Electrical:

- ↘ PLC Control: Siemens PLC.
- ↘ 7" Siemens Touchable HMI Screen
- ↘ Elektrik: (eu and Asia) 400 VAC,
3 PHASE+N+PE,50HZ
- ↘ Control: 24 VDC

Safety:

- ↘ Light barrier: Turck GmbH
- ↘ Positioning sensor car die: Turck GmbH

www.hktm.com.tr

hktm

İyi Mühendislik
444 4580

Hidropar | Hareket Kontrol Teknolojileri Merkezi A.Ş.

+90 444 4580
+90 262 643 84 14
info@hktm.com.tr
export@hktm.com.tr

Gebze Plastikçiler OSB. İnönü Mah.
Cumhuriyet Cd. No.: 31 - 41400
Gebze / Kocaeli / TURKEY

